



Noa bygger en båd

Ugens tekst og referencer:

1 Mos 6,5-18; *Patriarker og Profeter* kap. 8.

Huskevers:

"Noa gjorde, ganske som Gud havde befalet ham"
(1 Mos 6,22)

Hovedformålet er, at børnene...

Ved, at vi tilbeder Gud ved at følge hans bud.

Føler sig overbevist om, at Gud har lavet regler fordi han elsker os.

Viser det, ved at adlyde Guds retningslinjer i hverdagen.

Tema:

Vi tilbeder Gud ved at gøre, hvad han siger.

Parat til at undervise

Bibelhistorien kort fortalt

Gud advarer Noa om den fare, som snart vil ramme jorden. Han forklarer Noa, hvordan han kan undslippe sammen med sin familie og alle de skabninger, som Gud har skabt. Ved at lytte til Guds retningslinjer, at gøre, som han blev bedt om, og at bygge arken, tilbad Noa Gud.

Dette er en historie om tilbedelse

Gennem hans ord, har Gud givet os retningslinjer for at leve i denne onde verden. Vi tilbeder Gud ved at lytte til ham og gøre, hvad han vil have, vi skal gøre.

Til læreren

"Skibet var bygget efter nøjagtige retningslinjer fra Gud. De størrelsesforhold, der blev givet til Noa, var virkelig store. Hvis det ikke havde været for Guds omfangsrige og dybdegående forklaringer, ville Noa, en mand uden erfaring med bådbyggeri eller sejlads, ikke have kunnet bygge båden... Vi har ikke fået overleveret nøjagtige beskrivelser af arkens form, så det ville ikke kunne betale sig at regne på dens rumfang. Under alle omstændigheder kan vi se af beskrivelsen, at det var et kæmpestort fartøj, med

Programoversigt				
Program	Minutter	Aktiviteter	Materialer	
			Velkomst	
1	Leg og lær aktiviteter	max 10 min.	A. Flyder det? B. Bygge en båd C. Retningslinier	balje med vand, ting der kan og ikke kan flyde, fx korkprop, bark, grus, appelsin, vin- drue, skrue, ske eller mønt, sølvpapir byggematerialer, fx legoklodser papir skrivedasker
*	Sang og bøn	max 10 min.	*Sang og bøn kan bruges når som helst i programmet	Se siden med *Sang og bøn
2	Bibelhistorie	max 20 min.		værktøj værktøjskasse eller anden kasse
			Huskevers	kopier af arken sakse
3	Forstå bibelhistorien	max 15 min.		pose eller kasse et stykke frugt vandflaske pude, Bibel medicinflaske med børnesikring billede af forælder briller/solbriller pung eller mønter udklippede ord fra ugeblade lagt i en lukket konvolut
4	Brug bibelhistorien	max 15 min.		

plads nok til dyrene og et års forbrug af mad.

Beretningen om retningslinjerne til Noa slutter med at bemærke, at han gjorde alt det, som Gud havde spurgt om. Han tøvede ikke med at adlyde Gud" (*The Seventh-day Adventist Bible Commentary, bind 1, s. 253-254*).

Forslag til dekoration

En ark – enten som et billede på en opslagstavle eller som en lille model af træ eller pap; mange dyr (som bamses, af plastik, papir eller hvad der nu er tilgængeligt); regndråber hængende ned fra loftet eller på væggen; vand; værktøj og arbejdsplads; en stor engel ved arken; billeder af Noa og hans kone og regnbuer. Du kan pynte op efterhånden som delene bliver nævnt uge for uge.

Hvordan du underviser

Velkomst

Byd børnene velkommen ved døren. Spørg hvordan deres uge er gået – hvad de er glade for/ kede af. Spørg dem, om der er noget, de har spekuleret på fra sidste uges historie. Sæt dem i gang med den leg og lær aktivitet, som du har valgt.

1

Leg og lær aktiviteter

Vælg den eller de aktiviteter, der passer bedst til børnenes alder og modenhed.

Medbring:

- Balje med vand
- Ting der kan og ikke kan flyde, fx korkprop, bark, grus, appelsin, vindrue, skrue, ske eller mønt
- Sølvpapir

A. Flyder det?

Lad børnene prøve at se, hvilke ting der kan flyde. Mas noget sølvpapir sammen til en bold. Den kan ikke flyde. Lav en lille båd af sølvpapir – den kan flyde. Lad børnene prøve. Du kan også lade dem prøve at se, hvor mange mønter der kan være i båden, før den synker.

Tilbage melding

Giv børnene tid til at svare på disse spørgsmål: **Var det let at se, hvad der kunne flyde eller ej? Ved I, hvordan man bygger en båd? Hvad med en kæmpe stor båd? Det ved Gud! Han fortalte det til Noa, og Noa lyttede til det, han sagde. Gud hjalp Noa med at bygge en båd, der ikke kunne synke. Dette skal vi huske:**

Vi tilbyder Gud ved at gøre, hvad han siger

Sig det med mig.

Medbring:

- Byggematerialer, fx legoklodser

B. Bygge en båd

Lad børnene bygge en båd af byggematerialerne. Hvis du vil lave en ark, som er stor nok, til at børnene kan sidde i den resten af måneden, kan de hjælpe dig med at færdiggøre den eller pynte den.

Tilbage melding

Giv børnene tid til at svare på disse spørgsmål: **Kan I godt lide at bygge? Ville det være sjovt at bygge en båd, som hele menigheden kunne være i? Ville I vide, hvordan man skulle gøre? I dag skal vi høre om Noa, som byggede en stor båd. Gud fortalte ham, hvordan han skulle bygge en båd, så han og hans familie kunne overleve en vandflod – hvor hele Jorden var fuld af vand. Gud passede på Noa, og han passer også på os. Gud fortalte Noa, hvordan han skulle komme i sikkerhed. Gud har også fortalt os, hvordan vi kan komme i sikkerhed.**

Vi tilbyder Gud ved at gøre, hvad han siger

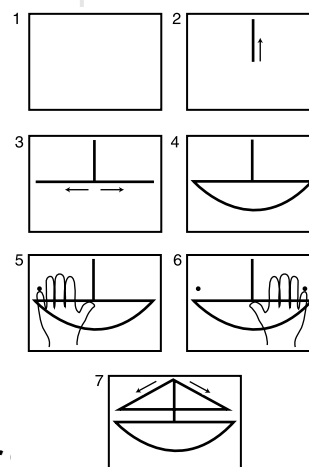
Sig det med mig.**C. Retningslinjer**

Giv hvert barn et stykke papir og en blyant. Fortæl børnene, at du nu vil fortælle dem, hvordan de skal tegne et helt særligt billede. De skal lytte godt til det, du siger, og gøre det. Når du har sagt en sætning, viser du det bagefter for børnene. Hvis der er behov for det, kan voksne hjælpe dem.

1. Læg papiret ned, så det nu er den brede side, der er opad.
2. Sæt blyanten i midten af papiret. Tegn en streg der går næsten helt op til øverste kant af papiret.
3. Tegn to streger, der begge begynder samme sted, som den første begyndte, men som går ud mod siderne. Stop når du er næsten helt ude ved kanterne.
4. Tegn en halvcirkel fra den ene ende af den vandrette streg til den anden.
5. Læg din hånd på papiret, med fingrene samlet og din tommelfinger på midten af papiret, med spidsen der, hvor din første streg begyndte. Sæt en lille prik lige over din lillefinger.
6. Gør det samme med din anden hånd.
7. Tegn en streg fra toppen af linien i midten, ud til hver af prikkerne. Tegn også en linie mellem de to prikker.

Medbring:

- Papir
- Skrive-redskaber

**Tilbage melding**

Sig: **Hvad har I tegnet?** (Bed børnene om at vise deres billede frem.) **Ligner en båd? Hvorfor/hvorfor ikke?** (Nogle lyttede til retningslinjer eller spurgte om hjælp, andre gjorde ikke.) **Det er vigtigt at følge reglerne. Gud bad Noa om at bygge en stor båd, så han og hans familie kunne være i sikkerhed for vandet. Noa lyttede opmærksomt til Gud. Gud vil også have, at vi skal følge hans gode råd, som står i Bibelen. Når vi følger hans retningslinjer, tilbeder vi ham.**

Vi tilbeder Gud ved at gøre, hvad han siger

Sig det med mig.



Sang og bøn

Fællesskab

Fortæl om børnenes glæder og sorger (hvad de har været glade for eller kede af) ud fra det de fortalte, da de kom (det som er passende). Byd gæsterne specielt velkommen og introducer dem ved navn. Husk at bemærke, hvis nogen har haft fødselsdag i ugens løb.

Sangforslag

Det skete langt herfra, på Herrens bud – (Hæfte med sangark, DDU)

Noa sejled' på det store hav – (Syng og mal, nr 42)

Vil du vide, hvordan det lød? – (Syng og mal, nr 59)

Mission

Sig: **Gud holder øje med alle mennesker over hele Verden. I dag handler vores historie om... Brug historien fra Børnenes missionshistorie eller en anden historie, som du har mulighed for at bruge.**

Kollekt

Hvis du har en til rådighed, ville det være godt at optage kollekten i en legetøjsbåd. Sig: **Vores kollekt bliver brugt til at hjælpe andre børn til at lære, at Gud elsker dem og altid er klar til at hjælpe dem.**

Bøn

Bed børnene om at fortælle om en gang, hvor Gud har hjulpet dem. Nævn alle børnene i bønnen, og pris Gud, for at han er klar til at hjælpe dem når som helst.

*(*Sang og bøn kan bruges når som helst i programmet)*

Noter

2

Bibelhistorien**Oplev bibelhistorien**

Fortæl eller læs historien for børnene.

Gud så ned på den smukke jord, han havde skabt, og han blev ked af, hvad han så. Folk var blevet meget onde. Der var kun meget få, der stadig elskede Gud. De fleste gjorde alle de slemme ting, de kunne komme i tanke om. Gud blev meget trist over at se så meget ondskab, lidelse og synd på jorden. Gud besluttede, at han måtte ødelægge jorden og lave en ny.

Gud kom hen til Noa, for det var kun hans familie, der stadig elskede Gud. Gud sagde til Noa, "Jeg bliver nødt til at ødelægge jorden, fordi den er blevet så ond. Jeg sender en vandflod, som vil dække jorden. Jeg vil gerne redde dig og din familie og alle andre, som elsker mig. Lav en stor båd, kald den for en ark, og lav den så stor, at folk kan være i sikkerhed indenfor. Den skal være stor nok til også at kunne have dyr med."

Gud fortalte Noa, at arken skulle bygges af en bestemt slags træ, der hedder cypress. Brædderne skulle være meget lange.

(Stil alle børnene op på række. Hvis I er mange, så del jer op i grupper af 12-15 stykker. Bed dem om at stå med siden til hinanden og holde deres arme strakte ud til siden, så deres fingerspidser rører den næste. Hvis der ikke er plads nok, så kan I gå udenfor eller bruge gangen.)

Nøj, det var en lang række. Tror I, at brædderne var så lange? *(Modtag svar.)* Jeg tror faktisk, de var endnu længere, for Gud fortalte Noa, at arken skulle være kæmpestor. Tror I, at træstykkerne var tunge?

Gud bad Noa om at lave arken rigtig høj. *(Bed børnene om at strække sig rigtig højt op.)* Tror I, at det var højt nok? Nej, båden var tre etager høj. Det betyder, at der både var stue, kælder og loft. Den ville

være lige så høj som *(nævn en bygning, som de kender)*.

Noa lyttede ivrigt til det, som Gud sagde, og han adlød og begyndte at bygge arken. Tror I, at han byggede den helt selv? Nej, Noa havde tre sønner, der kunne hjælpe ham, Sem, Kam og Jafet. Der var også andre folk, der arbejdede på byggepladsen. Hvilke ting, tror I, Noa og hans familie havde brug for for at bygge en båd? *(Lad børnene komme op og tage værktøjet ud af kassen. Tal om, hvordan Noa og hans familie kunne have brugt værktøjet.)* Noa og hans familie arbejdede på båden i rigtig lang tid. Gud var med dem og holdt øje med dem og beskyttede dem hele tiden. Noa gjorde lige det, som Gud havde fortalt ham. Vi vil også gerne gøre, som Gud siger. Husk:

Vi tilbyder Gud ved at gøre, hvad han siger

Sig det med mig.

Tilbage melding

Giv dem tid til at svare, når du spørger: **Hvordan tror I, Noa havde det, da Gud talte til ham? Tror I, Noa og hans familie kunne lide at fælde de store træer? Hvor høj var båden? Hvad sagde Gud, der ville ske med hele Jorden? Hvordan tror I, at Noa og hans familie havde det, da Gud fortalte, at de ville være i sikkerhed på vandet?** *(glade, taknemmelige)* **Deres tak og lovprisning var at tilbede Gud. Tror I, at Noa fulgte Guds retningslinjer? Husk:**

Vi tilbyder Gud ved at gøre, hvad han siger

Sig det med mig.

Medbring:

- Værktøj
- Værktøjsskuffe eller anden kasse

Medbring:

- Kopier af arken på side 144
- Sakse

Huskeverset

Kopier nederste halvdel af side 144. Lad børnene farvelægge arken og klippe den ud, og lav den så til et puslespil ved at klippe langs stregerne. Sig verset sammen. Gentag et par gange. Gem puslespilsbrikkerne til senere.

Sig: Noa gjorde det, som Gud havde bedt ham om, og han takkede ham

for at passe på ham og hans familie. Gud passer også på os. Vi takker Gud for at holde øje med os hele tiden.

Vi tilbeder Gud ved at gøre, hvad han siger

Sig det med mig.

3

Forstå bibelhistorien**Medbring:**

- Pose eller kasse
- Et stykke frugt
- Vandflaske
- Pude
- Bibel
- Medicinflaske med børnesikring
- Billede af forælder
- Brilller/solbriller
- Pung eller mønter
- Udklippede ord fra ugeblade lagt i en lukket konvolut

Læg på forhånd alle tingene ind i en ugenemsigtig pose eller kasse.

Sig: Gud kunne passe godt på Noa og hans familie, for de lyttede til ham og fulgte hans vejledning i at bygge arken. Gud vil også passe på os, så vi har det sikkert og trygt. Han har givet os nogle råd til at beskytte os. I min pose/kasse har jeg nogle ting, der minder om Guds råd. I kan komme en ad gangen op til mig for at tage en ting op og fortælle om den.

Når et barn har taget en ting op, så vis den til de andre, og se, om de kan gætte hvilken af Guds vejledninger den skal afbillede. Børnene kan sikkert ikke gøre det uden hjælp.

Tilbage melding

Spørg: **Hvorfor har Gud bedt os om at gøre, hvad vores forældre siger? Hvorfor har Gud bedt os om at passe på med de ting, som vi spiser og drikker?** (Så vi ikke tager skade.) **Hvorfor har Gud bedt os om at være venlige over for andre? Hvorfor vil Gud gerne have, at vi skal læse i vores Bibler?** (Sådan ved vi, hvad han har bedt os om.) **Hvordan er alle disse vejledninger fra Gud ens?** (De er der for at beskytte os eller gøre os gladede.) **Husk:**

Vi tilbeder Gud ved at gøre, hvad han siger

Sig det med mig.

Mulige svar:

Et stykke frugt

Flaske vand

Pude

Bibel

Medicinflaske med børnesikring

Billede af forælder

Briller/solbriller

Pung eller mønter

Ord i konvolut

- spis kun det, der er godt for dig
- drik kun det, der er godt for dig
- få nok søvn
- lær om Gud ved at læse i hans ord
- tænk over hvilke ting, du spiser/drikker
- gør, hvad de siger
- pas på med hvad du ser i fjernsynet
- del dine penge med de fattige, giv tiende til Gud
- pas på det, du siger/vær venlig

4

Brug bibelhistorien

Brug puslespillet, som børnene lavede tidligere i dag. Lad dem samle puslespillet og sige huskeverset igen. Bed dem om at tage det med hjem, og vise det til andre. Sæt streg under, at Noa fulgte Guds retningslinjer. Når vi følger Guds retningslinjer, tilbyder vi ham.

Tilbage melding

Spørg: **Hvem vil I fortælle historien om Noa og arken til? Hvorfor vil vi fortælle historien om Noa til andre?** (Det er en måde at takke Gud, fordi han altid passer på os.) **Husk:**

Vi tilbyder Gud ved at gøre, hvad han siger

Sig det med mig en sidste gang.

Afslutning

Bed for børnene. Bed Gud om at hjælpe dem med at takke ham ved at dele bibelhistorien med andre.

Noter

Noa bygger en båd

Ugens tekst og referencer

1 Mos 6,5-18

Patriarker og Profeter, kap. 8

Huskevers

"Noa gjorde, ganske som Gud havde befalet ham"

(1 Mos 6,22)

Tema

Vi tilbeder Gud ved at gøre, hvad han siger.

Gud så på jorden, som han havde skabt. Den havde været så smuk til at begynde med. Men folk var blevet rigtig onde. Der var kun få tilbage, der stadig elskede og

tilbad Gud. De fleste gjorde alle mulige onde ting. Gud var ked af, at han havde skabt menneskene, som havde det så dårligt. Han besluttede sig for at ødelægge det hele og begynde forfra.

Gud tog hen til sin ven Noa, en god mand, én, der stadig elskede og tilbad ham. Gud sagde, "Jeg har besluttet at ødelægge Jorden fordi den er så ond. Jeg vil sende en stor vandflod, som vil dække jorden med vand. Jeg vil dog redde de folk, der elsker mig. Lav en stor båd, så du og din familie kan komme i sikkerhed. Gør den stor nok til også at have plads til dyr på turen."

Gud fortalte, hvordan Noa skulle bygge båden. "Brug tømmer skåret fra cypressstræ," sagde han, "rigtig lange tømmerstykker. Mal det til med tjære, så det bliver vandtæt. Båden skal være rigtig lang, rigtig bred og rigtig høj."

Båden skulle være tre sale høj, så den havde en stue, en kælder og et loft. Det skulle blive en rigtig stor båd!

Noa lyttede ivrigt til alt det, som Gud bad ham om. Han gjorde, som Gud sagde, og begyndte at bygge den båd, som vi i dag kalder for en ark.



Det ville tage lang tid at bygge den store båd. Noa havde brug for hjælp. Hans tre sønner, Sem, Kam og Jafet hjalp ham. Der var også andre arbejdere. De gik ind i skoven for at fælde cypressstræerne. De skar dem til store brædder. Så begyndte de at sætte brædderne sammen. Lidt efter lidt satte de arken sammen. Som Gud havde sagt, dækkede de båden med tjære, så den blev

tæt, og kunne flyde.

Noa fulgte Guds vejledninger nøjagtigt. Bibelen fortæller, at han gjorde nøjagtigt det, som Gud havde bedt om. Gud var med ham og passede på ham. Gud vil også have, at vi skal gøre, hvad han siger. Når vi adlyder Gud, tilbeder vi ham. Det er en måde vi kan takke ham for at holde øje med os.

Leg og lær

Lørdag

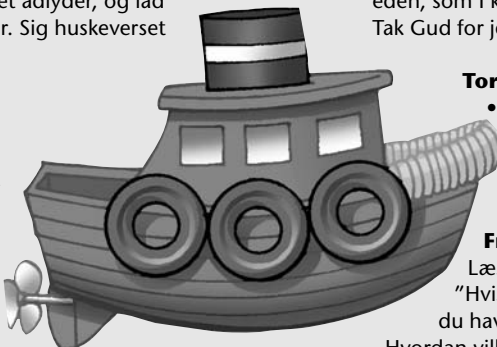
- Læs 1 Mos 6,5-18 sammen. Tal om Guds grunde for at sende en vandflod.*

Søndag

- Læs sammen de vejledninger, Gud gav til Noa i 1 Mos 6,14-16. Hvor kan vi lære om Guds vejledninger til os i dag? Understreg, at at adlyde Gud er at tilbede ham. Spørg barnet, hvordan og hvornår det adlyder, og lad det komme med et par svar. Sig huskeverset sammen.

Mandag

- Læs 1 Mos 6,15.16 sammen. Mål arkens størrelse udendørs. Brug pinde eller sten til at vise, hvor stor den var. Man gætter på, at den var lidt under 140 meter lang, 25 meter bred og 15 meter høj.

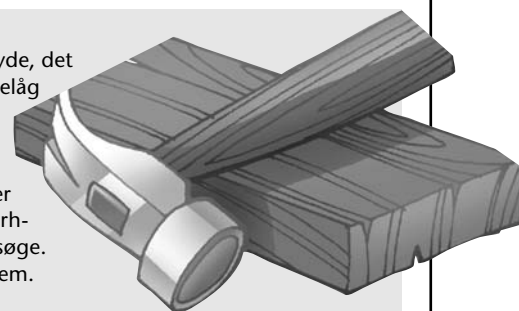


Tirsdag

- Find en legetøjsbåd, og prøv at se, om den kan flyde. Fortæl, at hvis en båd er bygget godt, så vil den altid kunne flyde. Noas familie var trygge inde i arken, fordi de fulgte Guds retningslinjer.

Onsdag

- Prøv at lave byggelyde, det kan være med grydelåg og skeer eller med en legetøjshammer og et stykke træ. Prøv at se, om der er en byggeplads i nærheden, som I kan besøge. Tak Gud for jeres hjem.



Torsdag

- Lav en ark ved at kliste små kviste eller saltstænger på et bådformet stykke papir. Sig huskeverset sammen. Tak Gud, for de budskaber, han har givet os i Bibelen.

Fredag

- Læs dele af bibelhistorien i 1 Mos 6,5-18. Spørg: "Hvis du var Noa eller Noas kone, hvordan ville du have det med at skulle bygge så stor en båd? Hvordan ville det have været at være Noas søn eller datter?" Sig huskeverset sammen, og tak Gud for alt, hvad I har lært denne uge.

*Læs evt. første halvdel af kap. 8 i *Patriarker og Profeter*.