



Noah bygger en båt

TILBEDELSE Vi priser Gud for hans omsorg.

Henvisninger

1 Mos 6,5-18; Alfa og Omega 1, s. 69-74.

Minnevers

«Og Noah gjorde så; i ett og alt gjorde han som Gud hadde pålagt ham.»
(1 Mos 6,22).

Mål

At barna må:

Vite at vi tilber Gud når vi gjør som han har sagt.

Føle at Gud gir oss retningslinjer fordi han elsker oss.

Gi respons ved å gjøre som han har sagt hver dag.

Den røde tråden



Vi tilber Gud når vi er lydige mot ham.

Innledning

Kort sammendrag av bibelfortellingen

Gud advarer Noah om vannflommen. Han forteller Noah hvordan han, familien hans og dyrene kan bli reddet. Ved å høre på Gud, gjøre som han sier og bygge arken, tilber Noah Gud.

Denne leksen handler om tilbedelse

Gjennom sitt ord har Gud gitt retningslinjer for oss som lever i en ond verden. Vi tilber Gud når vi lytter til ham og gjør det han ønsker at vi skal gjøre.

Lærerens «verdt å vite»

«Skipet var bygget i henhold til guddommelige retningslinjer. Dimensjonene viser et usedvanlig stort fartøy. Hadde det ikke vært for de detaljerte instruksjonene Gud ga, kunne Noah aldri ha bygget det, han som var en mann uten tidligere erfaring fra skipskonstruksjon eller sjøfart... Fordi vi mangler nøyaktig informasjon når det gjelder formen på skipet, er det umulig å beregne det nøyaktige volumet av Noahs ark. Men det er klart ut ifra beskrivelsen, at det var et fartøy av betydelig størrelse, med rikelig plass for dyrene som var med og mat for et år.» (*The Seventh-day Adventist*)

LEKSE

Program			
PROGRAM	MINUTTER	AKTIVITETER	DETTE TRENGER DU
Velkommen	Til alle er kommet		
1 Forberedelsesaktiviteter	Inntil 10	A. <i>Ting som flyter/synker</i> B. <i>Lag en båt</i>	balje/bolle, kork, stein, appelsin, druer, pimpestein, skje, mynt, aluminiumsfolie byggemateriale: Lego, klosser, pinner, ELLER stor pappeske
* Sang og bønn *	Inntil 10	Se side 54. *Sang og bønn kommer inn i programmet der det måtte passe best.	
2 Bibel-fortellingen	Inntil 20	Opplev bibelfortellingen	sag, hammer, spiker, målebånd, etc.; verktøykasse
		Minnevers	mønster til arken (se s. 140.)
3 Leksen i praksis	Inntil 15	<i>Følge instruksur</i>	pose eller eske, frukt, vannflaske, pute, bibel, tom medisinflaske, bilde av en mor og far, et par briller ELLER solbriller, linjal, pung til mynter ELLER en mynt, ord som er klippet ut av avis eller blad, konvolutt
4 Del med andre	Inntil 15	<i>Ark-puslespill</i>	mønster fra minnevers (se s. 140.)

Bible Commentary, vol. 1, s. 253).

«Framstillingen av instruksjonene Noah fikk, konkluderer med at han hadde gjort alt slik Gud hadde bedt ham om å gjøre det. Han adlød Gud uten å nøle.» (*ibid.*, p. 254).

Dekorering av rommet

Forslag til dekorasjoner: En ark, enten et bilde eller en frittstående modell i tre eller papp; mange dyr

(kosedyr eller dyr i f. eks. plastikk eller papir); regndråper som henger fra taket eller veggene; vann; plastredskaper og arbeidsbenk (f. eks. et bord eller to stoler med et brett mellom); en stor engel ved arken; figurer som forestiller Noah og konen hans, regnbuer. Du kan legge til fler dekorasjoner etter hvert som historien utvikler seg.

Undervisning

Velkommen

Ønsk barna velkommen ved døren. Spør hvordan uken har vært for dem – hva som har vært hyggelig eller hva som kanskje har vært litt vanskelig. La dem begynne med den forberedelsesaktiviteten du har valgt å bruke.



Forberedelsesaktiviteter

Velg den aktiviteten som passer best i din klasse.

Du trenger:

- baljer/boller med vann
- ting som flyter og synker (kork, bark, stein, apfelsin, drue, pimpstein, spiker eller noe annet av metall, skje, mynt)
- aluminiumsfolie

A. Ting som flyter/synker

La barna slippe ting i vannet for å se om de flyter. Krøll aluminiumsfolie sammen til en ball. Den synker. Prøv å lage en enkel båtform av folien. Den flyter. La barna prøve. Du kan også la dem prøve å se hvor mange mynter de kan legge i båten før den synker.

Oppsummering

Spør: **Var det lett å gjette hva som kom til å flyte og hva som kom til å synke? Ville du skjønt hvordan du skulle bygge en båt? Hva med en stor båt? Gud visste hvordan det skulle gjøres! han fortalte Noah, og Noah lyttet nøye til et han sa. Gud hjalp Noah å bygge en båt som ikke sank. Og vi må huske at**



Vi tilber Gud når vi er lydige mot ham.

Si det sammen med meg.

Du trenger:

- byggematerialer (lego, klosser, pinner, planker ELLER store pappesker, [teip flere sammen om nødvendig])

B. Lag en båt

Hjelp barna å lage en båt av byggematerialene. Hvis dere bruker en stor pappeske, kan du skjære ut dør og vinduer på forhånd. La barna fargelegge og/eller dekorere esken.

Hvis dere lager en ark som er så stor at barna kan sitte i den, kan dere bruke den resten av måneden.

Oppsummering

Spør: **Liker dere å bygge og lage ting? Ville dere likt å lage en båt som er stor nok til alle i hele menigheten? Ville dere visst hvordan dere skulle gjøre det? I dag skal vi lære om Noah som bygde en stor båt. Gud fortalte ham hvordan han skulle bygge en båt slik at han og familien hans kunne være trygge når vannflommen kom og vannet ville dekke hele jorden. Gud passet på Noah,**

og han passer på oss også. Gud fortalte Noah hvordan han kunne være trygg. I Bibelen forteller Gud oss hvordan vi også kan være trygge.



Vi tilber Gud når vi er lydige mot ham.

Si det sammen med meg.

SANG OG BØNN



Fellesskap

Snakk sammen om hvordan de forskjellige barna har hatt det i løpet av uken. Ønsk besøkende spesielt velkommen, og fortell alle hva de heter. Marker fødselsdager og andre viktige begivenheter.

Forslag til sanger

Noah bygde en stor båt
Min båt er så liten

*(Sanger for de minste –
Luther forlag)*

Min Gud er så stor, så sterk og så mektig
Ja, jeg vet at Jesus bryr seg om meg
Jeg stoler på Herren

*(Barnesangboka nr. 129)
(Noah musikkspill – I.
Skippervold)*

Det fantes en annerledes mann
Her er vi

*(Samme)
(Samme)*

Misjon

Si: **Gud passer på alle mennesker og barn i hele verden.**

Fortellingen vår i dag handler om (introduser hovedpersonen(e) eller handlingen). Bruk fortellingen i *Barnas misjon*.

Kollekt

Bruk gjerne en båt i tre, plast eller annet materiale som kollektkurv. Si: **Kollekten vår skal hjelpe andre barn til å lære om at Gud elsker dem og passer på dem hele tiden.**

Bønn

La barna fortelle om en gang Gud passet på dem. I bønnen nevner du barna i gruppen og takker Gud for at han alltid passer på dem.

* Sang og bønn kommer inn i programmet der det måtte passe best.

2

Bibelfortellingen

Opplev bibelfortellingen

Fortell eller les denne fortellingen for barna.

Gud så ned på den vakre jorden han hadde skapt, og han ble veldig lei seg for det han så. Menneskene var onde. Det var bare noen få som fremdeles elsket Gud. De fleste gjorde alt det

stygge man kunne tenke seg. Gud ble veldig trist over å se all denne synden, ondskapen og lidelsen på jorden. Gud bestemte seg for at han ville ødelegge den vakre jorden og starte på nytt.

Gud gikk til Noah, for familien hans var de siste menneskene som fremdeles elsket ham. Gud sa til Noah: «Jeg må ødelegge jorden fordi

Du trenger:

- verktøy (hammere, spikre, målebånd etc., tape, etc.)
- verktøykasse el. l.

den er så ond. Jeg vil sende en stor vannflom som vil dekke jorden. Men jeg vil redde deg og familien din og alle som ønsker meg. Bygg en stor båt, en ark, så menneksene kan være trygge inni den. Lag den stor nok til at du kan ta med deg dyr også.»

Gud sa til Noah at han skulle bygge arken av syppresstre. Plankene måtte være veldig lange.

(La barna i klassen stå på rekke. Hvis du har en stor klasse, kan du dele den i grupper på 12-15 barn. Be dem å strekke armene til siden og stå med fingertuppene mot hverandre. Dersom du trenger større plass, kan dere gjøre det i gangen eller gå helt ut.)

Det var en lang rekke! Ville dere trodd at plankene var så lange? (La barna svare.) Jeg tror de var enda lengre enn det også, for Gud sa at Noah skulle bygge en veldig, veldig stor båt. Tror dere plankene var tunge?

Gud sa også til Noah at båten skulle være veldig høy. *(Be barna om å stå på tærne og strekke armene så høyt de kan.)* **Tror dere dette er høyt nok? Nei. Båten var tre etasjer høy. Det er så høyt som** *(nevnt en bygning som barna kjenner til).*

Noah lyttet nøye til alt det Gud ba ham om å gjøre, og så begynte han å bygge arken. Tror dere at Noah bygde arken helt alene? Nei, han hadde tre sønner som hjalp ham: Sem, Kam og Jafet. Det var andre som var med og hjalp til også. Hva slags ting tror dere Noah og familien hans trengte for å bygge båten? *(La barna komme fram og ta verktøy ut av kassen. Snakk om hvordan Noah og familien hans brukte de forskjellige redskapene.)*

Noah og familien hans arbeidet med å bygge båten i lang, lang tid. Og hele tiden mens de arbeidet på båten, var Gud med dem og beskyttet dem. Noah gjorde akkurat slik som Gud hadde sagt. Vi burde også være lydige mot Gud. Husk:



Vi tilber Gud når vi er lydige mot ham.

Si det sammen med meg.

Oppsummering

Spør: **Hvordan tror dere det følte for Noah da Gud snakket til ham? Tror dere Noah og familien hans likte å hogge ned de store trærne? Hvor stor var båten? Hva var det Gud sa kom til å skje med verden? Hvordan tror du Noah og familien hans følte det da Gud sa at de ville være trygge for vannflommen?** *(glade, takknemlige)* **Når de takket Gud, tilba de ham. Gjorde Noah slik som Gud hadde sagt?**

Husk:



Vil tilber Gud når vi er lydige mot ham.

Si det sammen med meg.

Minnevers

Kopier mønsteret på s. 140. La barna fargelegge det og lage et puslespill ved å klippe langs strekene. Be barna om å legge puslespillet. («Og Noah gjorde så; i ett og alt gjorde han som Gud hadde pålagt ham.» 1 Mos 6,22.) Si verset sammen. Gjenta prosessen flere ganger. Ta vare på puslespillet og bruk det senere også.

Si: Noah gjorde akkurat slik som Gud hadde sagt, og han takket Gud for at han beskyttet han og familien hans. Gud tar vare på oss også. Vi takker Gud for at han alltid passer på oss, og

Du trenger:

- ark-mønstre
- sakser



Vi tilber Gud når vi er lydige mot ham.

Si det sammen med meg.

3

Leksen i praksis

Du trenger:

- stor pose eller eske
- en frukt
- vannflaske
- pute
- bibel
- tom medisinflasje
- bilde av en mor og far
- briller ELLER solbriller
- linjal
- pung med mynter ELLER en mynt
- ord som er klippet ut av en avis eller et blad, lagt i en konvolutt som er klistret igjen.

På forhånd legger du alle gjenstandene i en pose eller eske, slik at barna ikke kan se dem.

Si: **Gud kunne beskytte Noah og familien hans fordi Noah hørte på Gud og gjorde som han sa da han bygget arken. Gud ønsker at vi også skal være trygge. Han har gitt oss råd som skal beskytte oss. Men vi må følge rådene hans. I denne posen har jeg noen ting som kan minne oss om noen av disse rådene. Nå vil jeg be noen av dere komme fram, ta en ting ut av posen og si om de vet hvilket råd den minner om.**

Be et og et av barna om å stikke hånden i posen uten å se, og ta en ting. Vis det til gruppen og se om de finner ut hvilket råd fra Gud den skal minne oss om. Noen av barna vil nok trenge hjelp.

Oppsummering

Spør: **Hvorfor har Gud bedt oss om å være lydige mot foreldrene våre?** (De vet hva som er best for oss.) **Hvorfor har Gud bedt oss om å passe på hva vi spiser?** (Slik at vi ikke skal skade oss selv.) **Hvorfor har Gud bedt oss om å være vennlige mot andre? Hvorfor ønsker Gud at vi skal lese i Bibelen?** (Det er der vi får vite hva han vil at vi skal gjøre.) **Hvordan likner disse rådene på hverandre?** (De er der for å beskytte oss og for at vi skal være lykkelige.) **Husk:**



Vi tilber Gud når vi er lydige mot ham.

Si det sammen med meg.

FORSLAG TIL SVAR:

- | | |
|---|---|
| frukt | — bare spis det som er sunt |
| vannflaske | — bare drikk det som er sunt |
| en pute | — få nok søvn |
| en bibel | — les i Bibelen for å lære om Gud |
| medisinflasje | — vær forsiktig med å bruke medisiner |
| bilde av en mor og far | — vær lydige mot foreldrene dine |
| briller eller solbriller | — vær nøye med hva du leser eller ser på TV |
| et reglement | — den gylne regel: Gjør mot andre det du vil at andre skal gjøre mot deg. |
| en pung med mynter eller en mynt | — del med dem som har mindre enn deg/gi til de fattige/gi Gud tiende |
| ord i en konvolutt | — vær nøye med hva du sier/ et vennlig svar kan dempe sinne |

4

Del med andre

Bruk ark-puslespillet som dere brukte til minneverset. La barna legge puslespillet og si minneverset i kor. La barna ta med puslespillet hjem og bruke det mens de forteller bibelfortellingen til en annen.

Be dem legge vekt på at Noah gjorde som Gud hadde sagt. Når vi følger Guds råd, tilber vi ham.

Oppsummering

Spør: **Hvem vil du fortelle historien om Noahs ark? Hvorfor forteller vi det til andre?** (Det er en måte vi kan takke på Gud for at han passer på oss hele tiden.) **Husk:**



Vi tilber Gud når vi er lydige mot ham.

Si det sammen med meg enda en gang.

Avslutning

Be for barna. Be Gud om å hjelpe dem til å takke ham ved å dele bibelfortellingen med andre.

Noah bygger en båt

Henvisninger

1 Mos 6,5-18;
Alfa og Omega 1,
s. 69-74.

Minnevers

«Og Noah gjorde så; i ett og alt gjorde han som Gud hadde pålagt ham»
(1 Mos 6,22).

Den røde tråden

Vi tilber Gud når vi er lydige mot ham.

Gud så på den verden han hadde laget. I begynnelsen hadde den vært fullkommen. Men menneskene hadde blitt så onde. Det var bare noen få som elsket Gud og ba til ham fremdeles. De fleste gjorde alt det gale som kunne tenkes. Det var så mye synd og lidelse på jorden at Gud var lei seg for at han hadde skapt menneskene. Han bestemte seg for å ødelegge jorden og starte på nytt.

Gud snakket med Noah, som var et godt menneske, og en av de få som fremdeles elsket og tilba Gud. Gud sa til Noah: «Jeg har bestemt meg for å ødelegge jorden fordi den er så ond. Jeg kommer til å sende en stor vannflom som dekker hele jorden. Men jeg ønsker å redde dem som elsker meg. Lag en stor båt, slik at du og familien din er trygge. Lag den så stor at dere kan ta med dere dyr inn i båten.

Gud fortalte Noah hvordan han skulle lage båten. «Bruk tømmer fra syprestreet,» sa han. «Lag lange planker. Dekk båten innvendig og utvendig med tjære slik at det ikke kommer vann inn. Lag båten veldig lang, bred og høy.»

Båten skulle være tre etasjer høy. Det skulle bli en stor båt!

Noah lyttet nøye til alt Gud sa at han skulle gjøre. Så gjorde han som Gud hadde sagt og begynte å bygge den båten som vi kaller arken.

Det var mye arbeid å bygge en så stor båt, og det ville ta lang, lang tid. Noah trengte hjelp. De tre sønnene

hans, Sem, Kam og Jafet, hjalp ham. Det var andre som hjalp ham også. De gikk inn i skogen og hogde syprestreer. Så saget de trærne til planker som de høvlet glatte. Så begynte de å sette sammen plankene. Sakte, sakte bygde de båten. Så dekket de båten med tjære slik Gud hadde sagt, slik at den skulle flyte trygt.

Noah var nøye med å gjøre slik som Gud hadde vist ham. Bibelen sier at han gjorde i ett og alt som Herren hadde sagt. Gud ønsker at vi også skal gjøre som han har sagt. Bibelen forteller oss hva han vil at vi skal gjøre. Når vi er lydige mot Gud, tilber vi ham.



Aktiviteter



Sabbat

Les 1 Mos 6,5-8;18 sammen. Snakk om grunnene Gud hadde til å sende vannflommen. Minn barnet om at Gud hadde en plan for å ta vare på dem som elsket ham. Snakk sammen om hvordan Gud tar vare på familien deres. Bruk minneverset-puslespillet fra sabbatsskolen og si minneverset.

Søndag

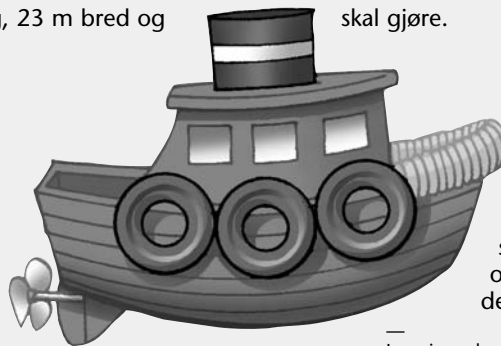
Les fra Bibelen (1 Mos 6,14-16) om hvordan Gud sa at Noah skulle bygge arken. Gjorde Noah det slik som Gud sa? Hvordan kan vi som lever i dag vite hva Gud vil? Legg vekt på at å være lydige mot Gud, er en del av det å tilbe ham. Spør: «Hvordan kan du være lydige?» og få barnet til å gi konkrete eksempler på lydighet. Si minneverset sammen. Be Gud om hjelp til å gjøre slik som han har sagt, like trofast som Noah.

Mandag

Les 1 Mos 6,15.16. Dersom det er mulig kan dere måle opp størrelsen på arken på et passende sted. Bruk steiner eller pinner for å markere størrelsen. Arken var omtrent 137 m lang, 23 m bred og 14 m høy.

Tirsdag

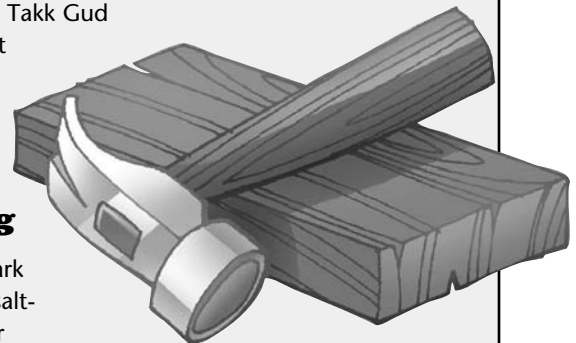
Bruk et trestykke eller en lekebåt og lek med den i badekaret eller i vasken. Snakk om at båten flyter på vannet dersom den er bygget riktig. Familien til Noah og dyrene var trygge i arken fordi de gjorde som Gud hadde sagt



Si minneverset sammen. Takk Gud for hans beskyttelse.

Onsdag

Prøv å lage lyder som kunne høres da arken ble bygget. Bruk f. eks. lekeverktøy og et trestykke. Dra gjerne til en byggeplass og se på det som foregår der. Takk Gud for hjemmet deres.



Torsdag

Lag en ark ved å lime saltstenger eller saltkringler på mønsteret fra sabbatsskolen. Hvis dere ikke har dette, kan dere lage et enkelt omriss av en båt. Si minneverset sammen og takk Gud for at Bibelen forteller oss hva vi skal gjøre.

Fredag

Les 1 Mos 6,5-22. Spør: Hvordan ville du likt å vært Noah eller kona hans? Hvordan ville du likt å vært en av sønnene til Noah? Syng «Noah bygde en stor båt.» Si minneverset sammen og takk Gud for alt dere har lært denne uken.

— Les gjerne kap. 7 i Alfa og Omega 1 i ditt eget bibelstudium denne uken.